

합천군시설관리공단 기록물 관리 규정 시행내규

제정 2022. 2. 21. 내규 제5호

개정 2023. 6. 28. 내규 제25호

개정 2024. 1. 5. 내규 제33호

제1장 총 칙

제1조(목적) 이 내규는 기록물관리규정(이하 “규정”이라 한다)에서 위임된 사항과 그 시행에 관하여 필요한 사항을 규정함을 목적으로 한다.

제2장 기록물관리기관

제2조(각종 서식의 전산관리) 이 내규에서 정한 각종 서식은 특별한 사유가 없는 한 전자 기록생산시스템, 기록관리시스템, 영구기록관리시스템으로 관리하여야 한다.

제3장 기록물생산

제3조(기록물의 등록) 규정 제11조에 따라 전자기록생산시스템에 기록물을 등록하여 생산등록번호 또는 접수등록번호를 부여하는 시점은 다음 각 호의 어느 하나에 따른다.

1. 결재권자가 결재하거나 보고받은 기록물에 대하여는 결재 또는 보고가 끝난 후에 생산등록번호를 부여한다.
2. 공식문서외의 중요기록물 중 반려된 문서 또는 제작성 전의 원본문서의 경우에는 반려된 직후 또는 제작성된 문서로 교체된 직후에 생산등록번호를 부여한다. 다만, 전자기록생산시스템이 반려 또는 제작성전 문서를 원본의 첨부형태로 관리하는 경우에는 별도의 등록번호를 부여하지 않을 수 있다.
3. 사진·필름류의 시청각기록물에 대하여는 촬영물 중 보존대상 기록물로 적합한 작품을 선정한 후 생산등록번호를 부여한다.
4. 영화·비디오·오디오류의 시청각기록물에 대하여는 촬영·녹화 또는 녹음된 기록물을 편집하여 기록물이 완성된 후 생산등록번호를 부여한다. 다만, 편집장비를 보유하지 않은 공공기관의 경우에는 편집되지 않은 상태의 기록물을 그대로 등록할 수 있다.
5. 접수기록물에 대하여는 접수와 동시에 접수등록번호를 부여한다.
6. 기록관 또는 특수기록관이 직접 수집한 기록물의 경우에는 기록관리시스템에 의하여 획득된 시점에 등록번호를 부여한다.

제4조(생산·접수등록번호의 표기) ① 규정 제11조에 따른 기록물의 생산기관에서 부여하는 생산등록번호는 다음 각 호의 방법으로 표기한다.

1. 기안문·시행문 등 생산등록번호 또는 문서번호란에 생산등록번호를 표기한다.

2. 문서관리카드는 관리정보의 문서번호란에 생산등록번호를 표기한다.
 3. 생산등록번호란 또는 문서번호란이 설치되어 있지 않은 문서·카드류·도면류 등의 기록물은 그 기록물의 좌측 상단의 여백에 별표1의 표시를 하여 생산등록번호를 표기한다.
 4. 사진 또는 필름류의 기록물은 사진 뒷면이나, 그 사진·필름 등을 넣은 봉투 또는 그 사진·필름 등을 부착한 종이의 좌측 상단의 여백에 별표1의 표시방법에 따라 생산등록번호를 표기한다. 다만, 동일한 내용의 사진과 필름 등에 대하여는 동일한 생산등록번호를 표기한다.
 5. 테이프·디스크·디스켓류의 기록물에 대하여는 그 기록물과 그 보존용기에 별표1의 표시방법에 따라 생산등록번호를 표기한다.
 6. 그 밖에 기록물의 재질 또는 규격상 기록물 자체에 생산등록번호를 표기하기 곤란한 기록물에 대하여는 그 기록물을 넣은 봉투 또는 보존용기에 별표1의 표시방법에 따라 생산등록번호를 표기한다.
- ② 규정 제11조에 따라 기록물의 접수기관에서 부여하는 접수등록번호는 다음 각 호의 방법으로 표기한다.
1. 시행문 서식 또는 접수인에 의하여 접수된 기록물은 접수번호란에 접수등록번호를 표기한다.
 2. 시행문 서식 또는 접수인에 의하여 접수된 기록물 외의 접수기록물에 대하여는 제1항 각 호와 동일한 방법으로 우측 상단의 여백에 별표1의 표시방법에 따라 접수등록번호를 표기한다.
- ③ 제1항과 제2항에 따라 생산등록번호 또는 접수등록번호를 그 기록물에 표기하는 경우에는 제11조에 따른 처리부서명을 표기한다.
- ④ 제1항과 제2항에도 불구하고 기록물 등록번호를 그 기록물에 표기할 수 없는 전자기록물의 경우에는 등록번호를 표기하는 대신 그 등록번호를 등록정보로 관리할 수 있다.

제5조(등록사항의 수정방법) 규정 제11조에 따라 관리하는 등록정보를 수정하고자 할 때에는 기록물관리책임자의 확인 하에 조치할 수 있으며 수정일자, 수정내용 및 수정사유 등을 전자적으로 관리하여야 한다.

제6조(기록물의 분류 및 편철시기) 규정 제11조 및 제12조에 따른 기록물의 분류 및 편철은 등록과 동시에 실시하여야 한다.

제7조(기록물철의 작성 및 등록정보의 관리) ① 전자적 형태로 생산되지 않은 기록물철을 신규로 작성한 경우에는 전자기록생산시스템으로부터 별표2의 기록물철 표지를 전산으로 출력하여 그 기록물철의 표지로 사용하여야 한다.

② 규정 제13조와 제14조에 따라 관리하는 기록물철의 등록정보를 수정하고자 하는 경우에는 기록물관리책임자의 확인 하에 조치할 수 있으며 수정일자, 수정내용 및 수정사유 등을 전자적으로 관리하여야 한다.

제8조(일반문서류의 편철 및 관리) ① 처리부서에서 업무가 진행중에 있거나 또는 업무에

활용 중인 일반문서류는 별표3의 규격에 따른 진행문서과일에 발생순서 또는 논리적 순서에 따라 끼워 넣어 관리한다.

② 제1항에 따른 편철시 기록물철의 맨 위에는 별표2의 기록물철 표지를 놓고, 그 다음에는 별지 제1호서식의 색인목록을 놓은 다음 문서를 순서대로 배열하는 방법으로 편철한다.

③ 일반문서류의 기록물철당 편철량은 100매 이내로 함을 원칙으로 하되, 편철하여야 할 기록물의 양이 지나치게 많은 경우에는 2권 이상으로 나누어 편철하고, 각 기록물철에는 동일한 제목과 분류번호를 부여하고 괄호 안에 권 호수만 다르게 표시하여야 한다.

④ 처리완결된 일반문서류는 진행문서과일에서 분리하여 별표4의 보존용 표지를 추가로 씌워 편철용 클립 또는 집게로 고정 시킨 후 별표5의 규격에 따른 보존상자에 단위과제 별로 넣어 관리한다.

⑤ 제4항에 따른 보존상자의 측면에는 별표6의 보존상자 표지를 붙여야 한다.

제9조(카드류의 편철 및 관리) ① 카드류는 처리부서에서 비치활용기간이 종료될 때까지 편철하지 않은 상태로 카드보관함에 넣어 관리한다.

② 처리부서에서 비치활용이 끝난 카드류는 별표7의 카드류 보존봉투에 넣어 편철한 후 이를 보존상자에 넣어 관리한다.

③ 제2항에 따라 카드류를 보존봉투에 넣어 편철하는 경우에는 각 보존봉투의 맨 위에는 별지 제1호서식의 색인목록을 놓고 그 목록순서에 따라 카드를 배열하여야 하며, 보존봉투 당 카드의 편철량은 30건 이내로 함을 원칙으로 한다.

제10조(도면류의 편철 및 관리) ① 도면류는 기록물철 단위로 별표8의 도면류 보존봉투에 편 상태로 넣어 관리한다.

② 제1항에 따라 도면류를 편철하는 경우에는 맨 위에는 별지 제1호서식의 색인목록을 놓고 그 목록순서에 따라 도면을 배열하여야 하며, 보존봉투당 도면의 편철량은 30매 이내로 함을 원칙으로 한다.

③ 편철된 도면류의 보존봉투는 도면보관함에 편 상태로 눕혀서 관리한다.

제11조(사진·필름류의 편철 및 관리) ① 사진·필름류는 기록물철 단위로 그 사진·필름의 규격에 적합한 별표9의 사진·필름류 보존봉투에 넣어 편철한 후 보존상자에 넣어 관리한다.

② 제1항에 따라 사진·필름류를 편철하는 경우에는 맨 위에는 별지 제1호서식의 색인 목록을 놓고 그 목록순서에 따라 기록물을 배열하여야 한다.

제12조(기록물철의 분류번호 표시) ① 전자적 형태로 생산되지 않은 기록물은 기록물철의 표지, 보존상자 또는 보존봉투와 색인목록에 그 기록물철의 분류번호를 표시하여야 한다.

② 테이프·디스크·디스켓류의 기록물에 대하여는 본체와 보존상자에 적합한 규격으로 별표10에 따른 분류번호 표시를 하여 그 기록물철의 분류번호를 표시하여야 한다.

③ 전자기록물로 구성되어 있는 기록물철의 분류번호는 해당 전자기록물철의 등록정보로 관리한다.

제13조(기록물의 정리) ① 규정 제14조에 따른 기록물의 정리는 다음 각호의 사항을 포함하여 실시한다.

1. 전자기록생산시스템에 등록되지 않은 기록물이 있는지 여부를 확인하여 누락기록물을 추가로 등록한다.
 2. 등록정보와 실제 기록물 상태가 일치되는지 여부를 확인하여 미비사항을 보완한다.
 3. 접근권한, 공개여부, 비밀여부를 확인하여 해당 항목의 변경이 필요한 경우에는 등록정보를 수정한다.
 4. 생산등록번호 또는 접수등록번호가 표시되지 않은 기록물이 있는지 여부를 확인하여 누락 된 기록물의 생산등록번호 또는 접수등록번호를 표기한다.
 5. 전자적 형태로 생산되지 않은 기록물의 경우 등록정보상의 쪽수와 실제기록물의 쪽수가 일치되는지 여부를 확인한 후 기록물철 단위의 면표시를 최종적으로 확정·표기한다.
 6. 기록물철을 생산연도별·보존기간별로 구분하여 보존상자에 담는다. 이 경우 생산 연도는 그 기록물철의 종료연도를 기준으로 한다.
 7. 비치활용이 종료된 카드류는 보존봉투에 담아 보관할 수 있도록 편철·정리한다.
 8. 그 밖에 기록물관리기관의 장이 정하는 기록물의 정리에 관한 사항을 행한다.
- ② 이사장은 필요하다고 인정되는 경우 부서별 또는 처리부서별로 기록물 정리일정을 달리하여 실시할 수 있다.

제4장 기록물 관리

제14조(기록관리기준표) ① 규정 제14조에 따른 기록관리기준표 작성시 비밀 관련 정보가 포함되어 있는 경우에는 자료의 작성 및 제출은 서면으로 하고 영구기록물관리기관으로 제출된 사본의 예고문은 제출일부터 1개월이 지난 달의 말일에 파기하는 것으로 한다.

② 규정 제14조에 따라 신설 또는 변경된 단위과제에 대하여 매년 10월 31일까지 관할 영구기록물관리기관과 협의하여야 하며, 10월 31일 후에 발생하는 신설 또는 변경 단위과제는 사안 발생 즉시 협의를 요청하여야 한다.

제15조(보존기간) 규정 제17조에 의한 문서 보존기간은 별표11과 같다.

제16조(기록물 공개여부 구분표시) ① 규정 제26조에 따른 기록물의 공개여부 구분표시는 “공개, 부분공개, 비공개” 중 하나를 선택하여 표시하여야 한다.

② 제1항 중 부분공개 또는 비공개의 경우에는 해당 정보를 “부분공개()” 또는 “비공개()”로 표시하고, 「공공기관의 정보공개에 관한 법률」 제9조제1항 각 호의 번호 중 해당 번호를 괄호 안에 표시하여 함께 관리하여야 한다.

제17조(전자기록물의 기록매체 및 장치의 기준) 전자기록물의 저장·이관·백업·복원·보존 등을 위한 기록매체 및 장치는 다음 각 호의 일반 기준을 준수하여야 한다.

1. 전자기록물을 정확하고 신뢰성 있게 수록 및 재생할 수 있어야 한다.

2. 전자기록물을 현재의 저장환경으로부터 새로운 저장환경으로 손상 없이 옮길 수 있어야 한다.
3. 동일한 매체로 복제본 제작이 가능하여야 한다.
4. 수록된 전자기록물을 임의 수정·삭제·위조·변조 등으로부터 보호할 수 있어야 한다.

제18조(보존매체 종류와 규격) 보존매체의 종류와 규격은 별표12와 같다.

제19조(서고 및 서가번호의 표시) 기록관장은 기록물을 관리하는 서고에는 서고번호와 서가번호를 표시하고 이를 등록하여 기록물의 보존위치를 식별할 수 있게 하여야 한다.

제20조(서고 관리책임자 지정) 기록관장은 서고별로 관리책임자를 지정하고, 그 관리책임자에 의하여 서고의 출입과 기록물의 입·출고가 통제되어야 한다.

제21조(기록물의 보존처리) ① 보존기간이 30년 이상인 기록물은 미생물과 해충에 의하여 손상이 발생되지 않도록 서고에 입고하기 전에 소독을 실시하여야 한다.

② 제1항에도 불구하고 기록관장은 기록물의 보존상태 및 보존환경 등을 점검하여 그 결과에 따라 소독 제외대상 기록물을 선별할 수 있다. 이 경우 기록물의 보존상태 및 보존환경에 대한 점검 기준, 점검 방식 및 점검 결과에 따른 소독 제외대상 기록물의 선별 기준 등은 총괄기록관장이 정한다.

③ 보존기간이 30년 이상인 종이류 기록물 중 산성화 정도가 수소이온농도(pH) 6.5 이하인 기록물은 탈산(脫酸: 산성 제거)처리를 해야 한다.

④ 시청각기록물 및 행정박물은 안전한 보존 및 활용을 위하여 매체변환, 매체수록 등 필요한 조치를 취하여야 한다.

⑤ 기록관장은 제1항, 제3항 및 제4항에 따라 보존처리를 행하는 경우 별지 제2호서식의 기록물보존처리서를 작성하여야 한다.

부 칙

이 내규는 공포한 날부터 시행한다.

부 칙[제33호, 2024.1.5.]

이 내규는 공포한 날부터 시행한다.

[별표 1] (제4조 관련)

등록번호의 표시방법

1. 생산등록번호

생산	- (. . .)
----	----------------

2. 접수등록번호

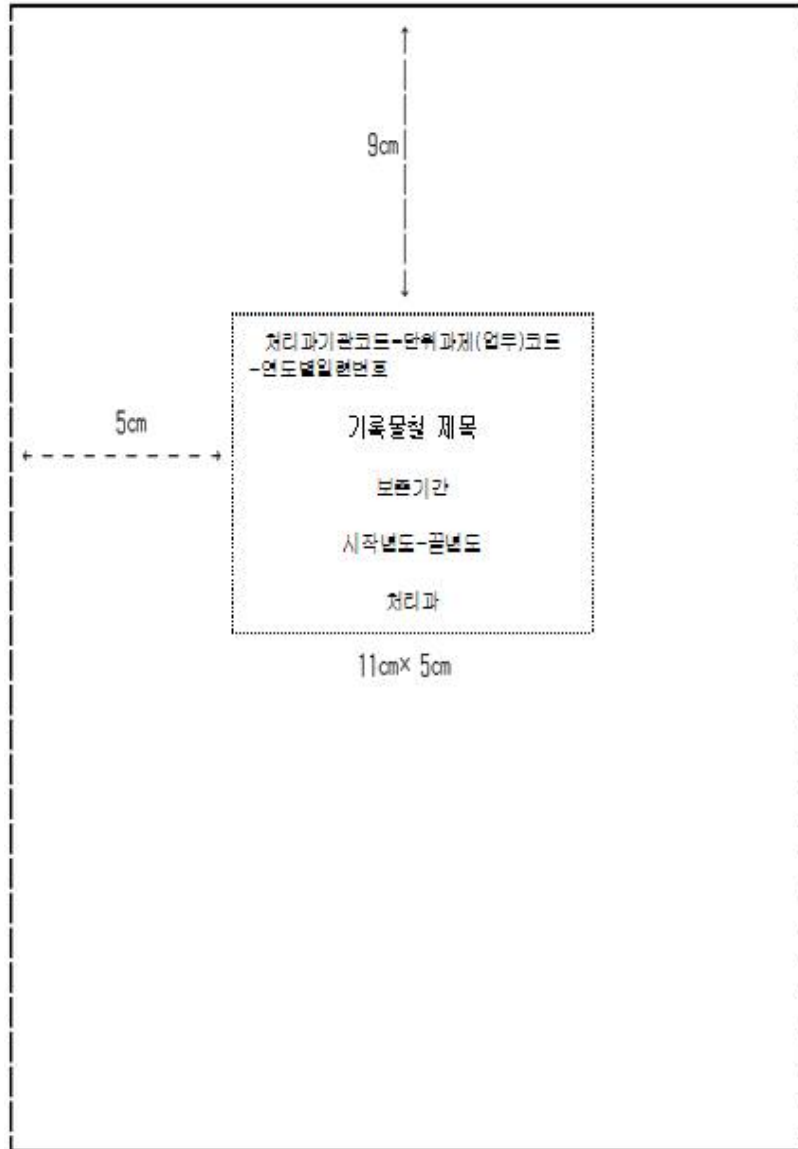
접수	- (. . . :)
----	------------------

비고

1. 등록번호 표기란의 크기는 기록물 유형에 따라 적절하게 조정하여 사용한다.
2. 등록번호 표기란의 첫째 줄에는 등록번호를 적되, 처리부서명과 연도별 일련번호를 붙임표(-)로 이어 적는다.
(예시) 경영기획부인 경우: 경영기획부-123
3. 등록번호 표기란의 둘째 줄 괄호 안에는 생산·접수일자를 적는다. 다만, 민원문서 등 필요한 경우에는 접수일자와 함께 시·분까지 적는다.

[별표 2] (제7조 관련)

기록물철 표지



210mm×297mm(보존용지 1, 2종 70g/m²)

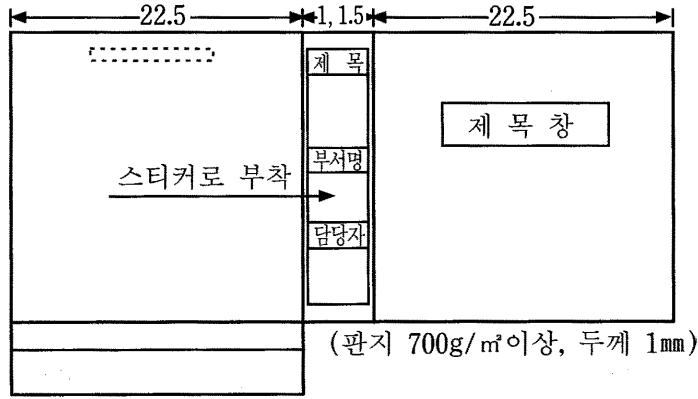
비고 : A4 외의 규격의 진행문서파일은 동일 비율로 축소 또는 확대한 규격을 만들어 사용할 수 있음.

[별표 3] (제8조 관련)

진행문서파일

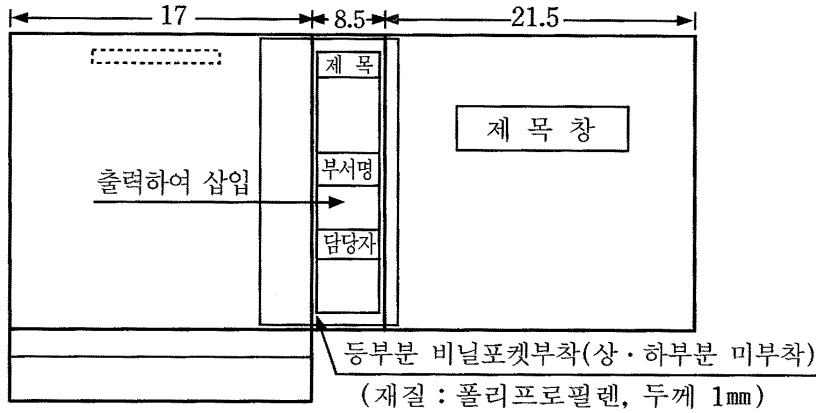
1호 파일(판지파일)

(단위 : cm)



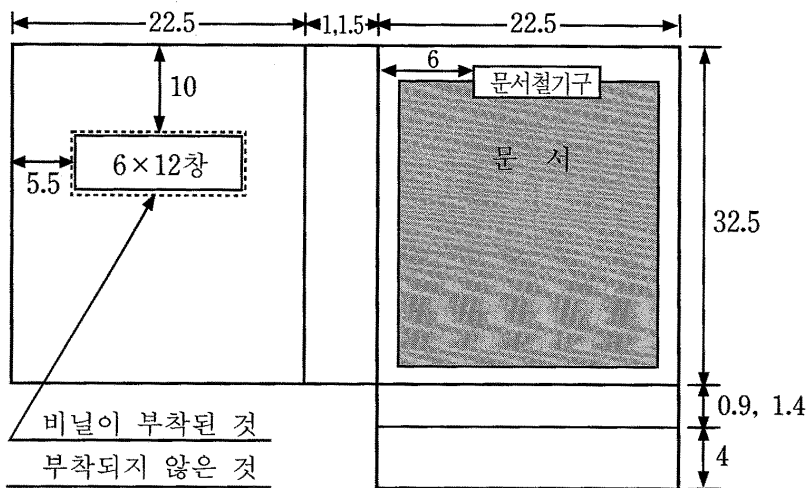
2호 파일(플라스틱파일)

(단위 : cm)



파일 안쪽면

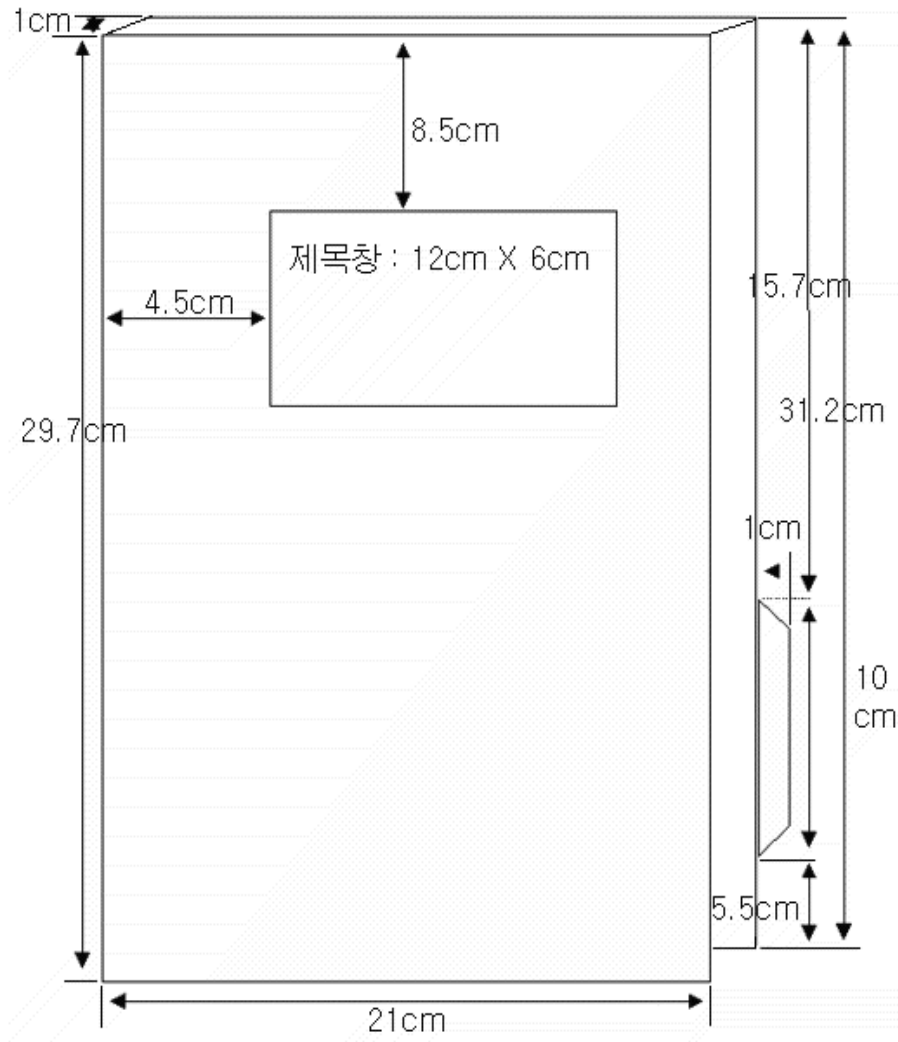
(단위 : cm)



비 고 : A4 외의 규격의 진행문서파일은 동일 비율로 축소 또는 확대한 규격을 만들어 사용할 수 있음

[별표 4] (제8조 관련)

보존용 표지

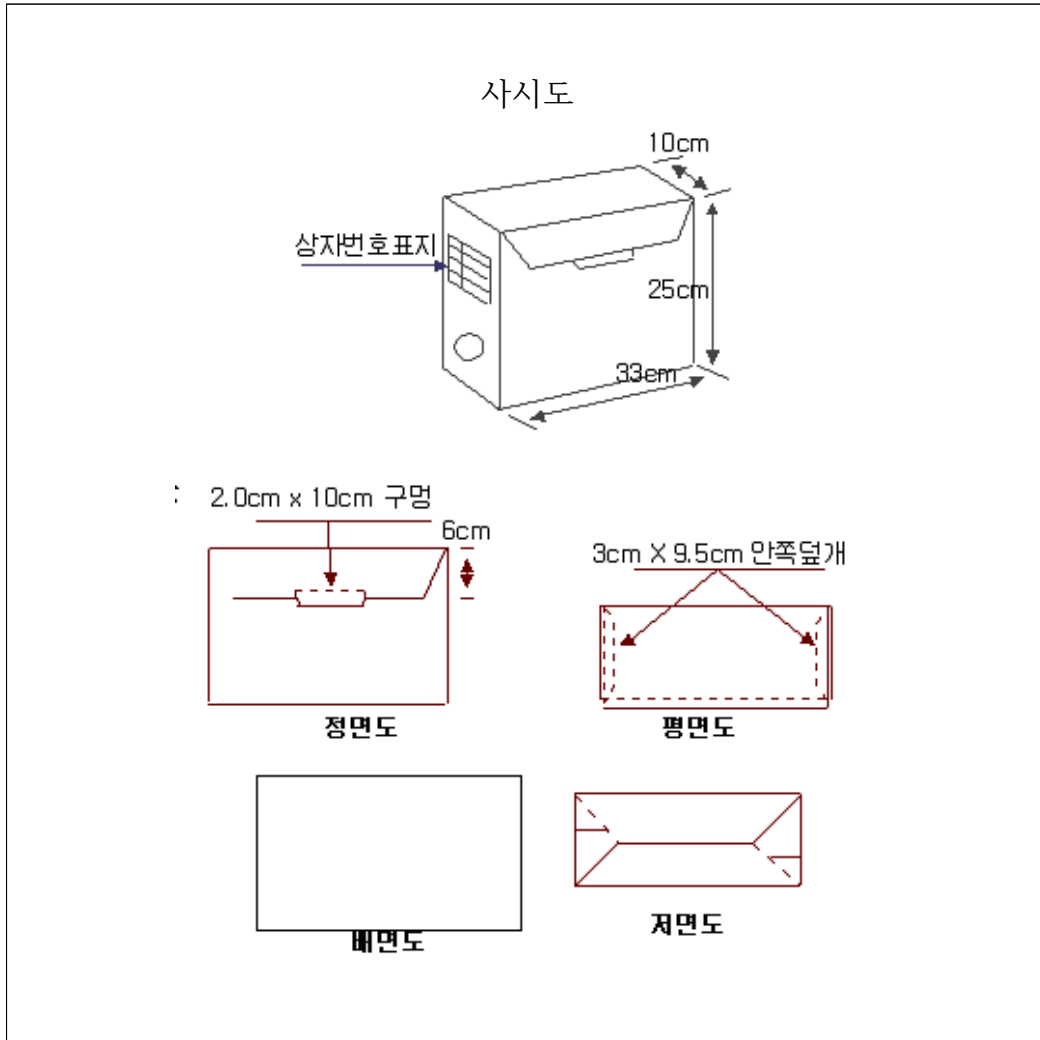


210m×297m(중성지-무늬지 200g/m²)

비 고 : A4 외의 규격의 진행문서파일은 동일 비율로 축소 또는 확대한 규격을 만들어 사용할 수 있음.

[별표 5] (제8조 관련)

보존상자의 규격



(중성판지 800g/m²이상, 두께 1mm 이상)

비 고 : A4 외의 규격의 진행문서파일은 동일 비율로 축소 또는 확대한 규격을 만들어 사용할 수 있음.

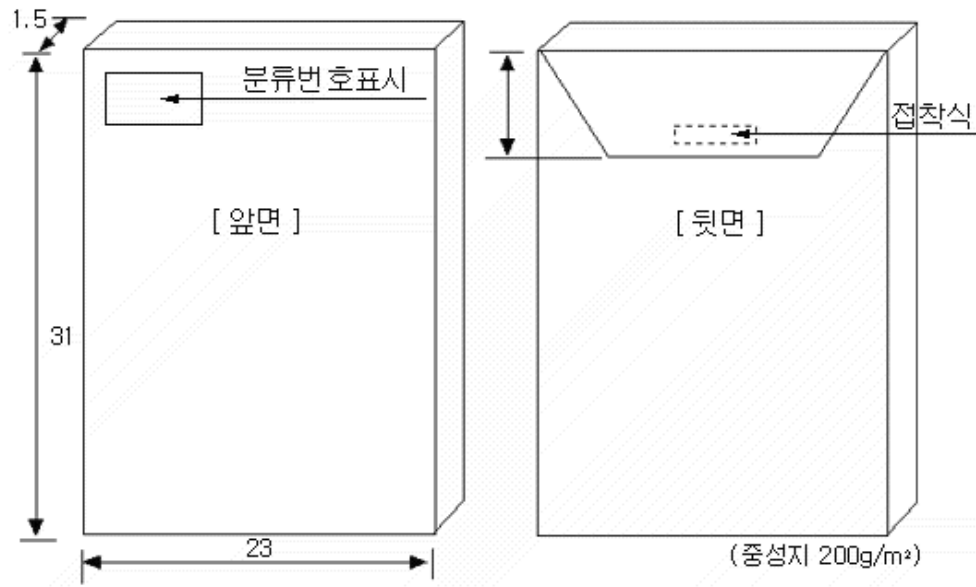
[별표 6] (제8조 관련)

보존상자 표지

7.5 cm	상자번호		↑ 1.5cm ↓
	생산연도		↑ 1.5cm ↓
	생산기관		↑ 1.5cm ↓
	업무명		↑ 3.0cm ↓
	← 3cm →	← 6cm →	

[별표 7] (제9조 관련)

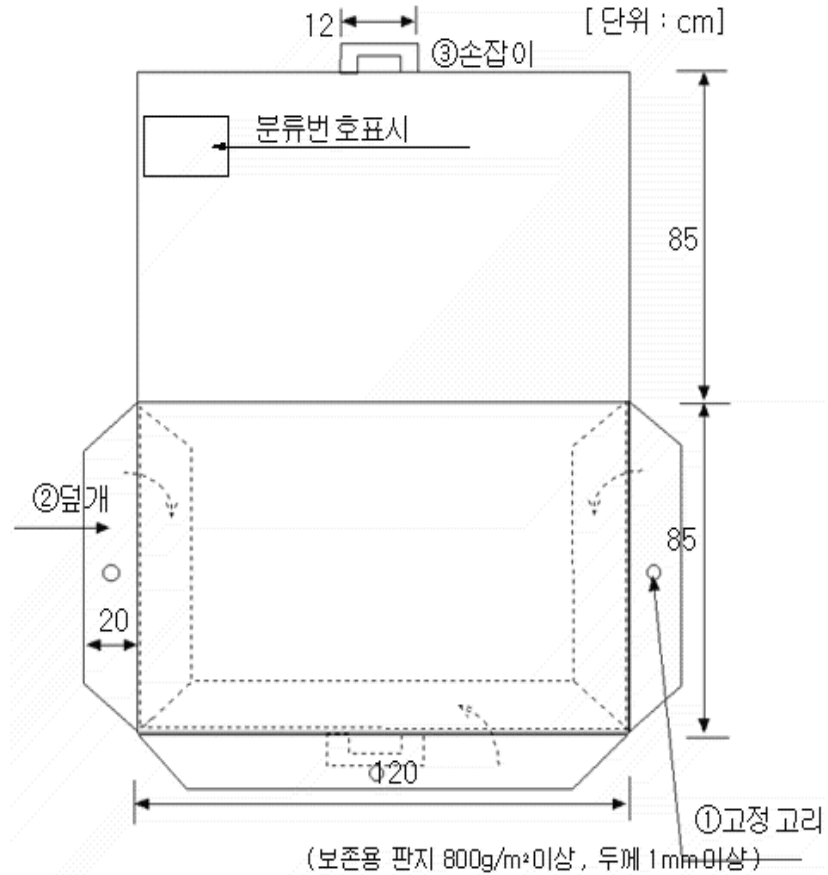
카드류 보존봉투



비 고 : A4의 규격의 진행문서파일은 동일 비율로 축소 또는 확대한 규격을 만들어 사용할 수 있음.

[별표 8] (제10조 관련)

도면류 보존봉투

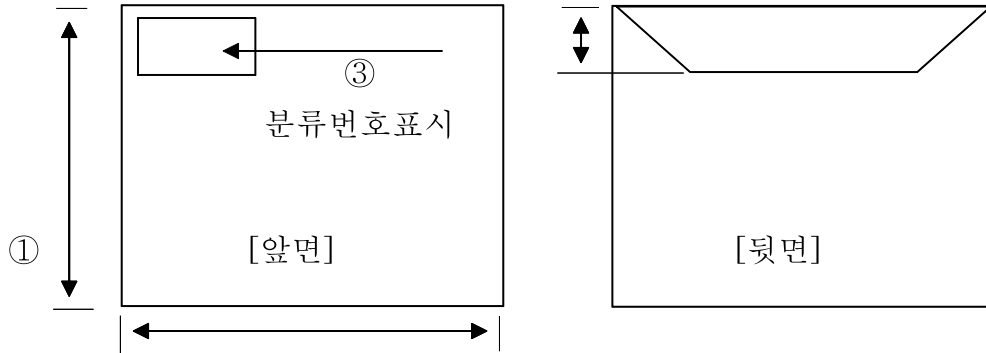


- [참조] ① 무명실이 부착된 고정고리
② 중성용지 200g/m²의 뒷개
③ 이동용 종이 손잡이

비고 : A4 외의 규격의 보존봉투는 동일 비율로 축소 또는 확대한 규격을 만들어 사용할 수 있음.

[별표 9] (제11조 관련)

사진·필름류 보존봉투



사진·필름 종류	세로①	가로②	덧개③
5" × 7" 이하 사진 원판, 35mm, 120mm 필름	15	21	13
8" × 10" 이하 사진	27	22	4
8" × 10" 이상 사진	동일재질로 크기에 맞추어 제작함		

②

(중성지 150g/m²)

사진·필름크기별 봉투 규격

[단위 : cm]

[별표 10] (제12조 관련)

테이프.디스크.디스켓류의 분류번호 표시방법

가. 일반규격

2.5 cm	분류번호	
	생산연도	
	처리과	
	←----- 5cm -----→	

나. 소형규격

1.5 cm	분 류	(분류번호)
		(생산연도)
	←----- 3.5cm -----→	

[별표 11] (제14조 관련) <개정 2024. 1. 5.>

기록관리기준표

소기능	단위과제	기록물철	보존기간
사무	(처리과) 일반사무	(처리과)일반사무	3년
		(처리과)후생복지	3년
		(처리과)복무관리	3년
		(처리과)직원교육관리	3년
감사일반	(처리과) 감사	(처리과)내·외부감사	5년
기록물관리	(처리과) 기록관리	(처리과)기록관리	5년
공단 규정	(처리과) 공단규정	(처리과)공단규정	10년
업무 성과 관리	(처리과) 경영평가	(처리과)경영평가	5년
	(처리과) ESG 경영	(처리과)ESG 경영	5년
	(처리과) 주/월간 업무보고	(처리과)주/월간 업무보고	5년
	(처리과) 주요업무 보고 계획수립	(처리과)주요업무보고 계획수립	5년
민원 관리	(처리과) 민원관리	(처리과)민원관리	10년
보안 및 비상대비	(처리과) CCTV운영	(처리과)CCTV운영	5년
	(처리과)	(처리과)보안관리	3년

소기능	단위과제	기록물철	보존기간
	보안관리		
시설 관리	(처리과) 시설공사 및 감독	(처리과)시설공사 및 감독	5년
	(처리과) 시설물 유지관리	(처리과)시설물 유지관리	5년
예산 및 회계	(처리과) 재산·재물관리	(처리과)공용차량	5년
		(처리과)물품관리	5년
	(처리과) 예산 및 회계관리	(처리과)예산편성	5년
		(처리과)예산지출	5년
		(처리과)회계관리	5년
		(처리과)용역계약 관리	5년
감사 일반	감사일반	감사계획	5년
		자체감사	10년
		감사관리	영구
부패 방지 추진	부패방지 및 청렴관리	부패방지 및 청렴관리	5년
인권 경영	인권경영 관리	인권경영관리	10년
예산	예산관리	예산편성	10년
		예비비	30년
		예산배정	5년
		예산이월	10년
		예산이·전용	5년
	예산집행	재정집행	10년
		일상경비(공단)	5년
경영기획	경영기획 관리	업무계획수립	10년
		경영기획업무관리	10년
		ESG경영	5년
	업무추진 방식개선	혁신업무관리	5년
		대·내외 대회 및 인증	10년
		제안제도운영	5년

소기능	단위과제	기록물철	보존기간
	지시사항 관리	이사장지시사항관리	30년
	이사회운영	이사회운영	영구
업무 계획	업무계획 수립	주월간업무 계획관리	5년
		주요현안 업무관리	10년
		연간업무 계획관리	영구
성과 계약	임원성과 계약	임원성과계약	10년
고객 관리	고객관리	고객만족도관리	10년
		고객서비스교육 및 현장관리	5년
사회 공헌 활동	지역사회 공헌활동	지역사회공헌활동 및 운영	10년
행정 정보 공개 운영	정보공개 업무	정보공개제도 운영	10년
법무	법무 및 단규	행정심판·소송관리	영구
		단규 제·개정관리	영구
홍보	홍보	홍보기획 및 관리	10년
인사 관리	인사운영	인사일반	준영구
		인사위원회운영	5년
		근무평정	준영구
		채용 일반	준영구
교육	교육운영	교육관리	5년
조직진단 및 관리	조직직단 및 관리	조직관리 (조직정원관리)	10년
복무 제도 운영	초과근무 관리	초과근무관리	3년
	당직근무 관리	당직근무관리 (비상당직근무포함)	1년
	복무제도 관리	근태관리 (직원복무관리)	5년
노무 관리	노무관리	노동조합	3년
	노사협의회	노사협약·협의	영구

합천군시설관리공단 기록물관리규정 시행내규

소기능	단위과제	기록물철	보존기간
자산 관리	자산관리	재산관리	영구
	공유재산 관리	공유재산관리계획	30년
		공유재산사용업무	10년
후생 복지	후생복지 운영	맞춤형 복지제도운영	5년
기타 운영 지원	공용차량관리 (관용차량관리)	공용차량관리	10년
	공인관리	직인·인감관리	영구
	증명관리	사원증 발급	5년
제증명 발급		3년	
기록 관리	기록물관리	기록물관리일반	10년
		기록물분류 기준표관리 (기록관리기준표관리)	영구
		처리과기록물이관	영구
		기록물평가및폐기	영구
사업	대행사업	업무 대행계약에 관한 사항	영구
계약	계약	계약관리	5년
		우선구매	10년
		계약정보관리	30년
		조달계약	10년
		착·준공계 (비공식문서)	5년
지출회계관리	지출결산	결산보고	10년
		일상경비	5년
		법인카드 및 통장관리	5년
	세무관리	부가가치세	5년
	수입금관리	수입금관리	10년
재난 안전 관리 (재난재해 관리)	재난안전관리 (재난재해 관리)	외부기관합동점검	10년
		월별점검	10년
		재난재해 관리	10년
		산업안전 관리	10년
행정 정보화 (행정업무)	전산시스템 운영	전산시스템 운영	5년

소기능	단위과제	기록물철	보존기간
정보화)	정보화기기 관리	정보화기기 관리	5년
	정보시스템유지관리	정보통신유지보수	5년
홈페이지 구축운영	홈페이지 구축 및 운영	홈페이지구축	30년
개인정보 보호 (개인정보 관리)	개인정보보호 (개인정보관리)	개인정보수집관리	10년
		개인정보보호업무	5년
사옥 관리	사옥관리	사옥관리일반	5년
		사옥설계도면관리	준영구
		사옥취득	영구
시설 관리	시설물관리	시설대관	5년
		공사관리감독	영구
		일반시설물관리	10년
관광 시설 관리	정양레포츠공원 관리	사업계획수립	5년
		시설물대관	5년
		계약 및 지출	5년
		수익금관리	5년
		기간제 근로자관리	5년
		시설물유지관리	5년
		안전 관리교육	5년
	영상테마파크 관리	사업계획수립	5년
		계약 및 지출	5년
		수익금관리	5년
		기간제 근로자관리	5년
		시설물유지관리	5년
		안전 관리교육	5년
		하수 처리	하수도운영 관리
하수도운영 실태평가	하수도운영 실태평가		10년
하수도운영 지도점검	하수도운영 지도점검		10년

소기능	단위 과제	기록물철	보존기간
정영리 관리	하수처리 시설공정 관리	합천공공하수 처리시설	10년
		초계적중공공 하수처리시설	10년
		가야야로공공 하수처리시설	10년
		가호공공 하수처리시설	10년
		삼가공공 하수처리시설	10년
시설 관리	시설물유지 관리	시설물기계설비 및 유지관리	10년
산업 안전 보건	재난 및 안전관리	재난안전관리	10년
분석 관리	실험실운영 관리	실험실운영관리	5년
		약품구입및관리	5년
		시험분석관리	5년
		직원교육	5년
		장비관리	5년
		유해화학물질 관리	10년
폐수 처리	폐수처리 운영관리	울곡폐수처리시설	10년
		야로폐수처리시설	10년
시스템 관리	올바로 시스템 관리	올바로시스템 관리	10년
시설 관리	매립시설관리	매립시설 유지 관리	5년
	가축분뇨 시설관리	가축분뇨처리시설 유지관리	5년
		탈취설비관리	5년
		탈수슬러지 반출관리	5년
		반입차량관리	5년
	폐기물처리 시설관리	폐기물처리시설 유지관리	5년
	수처리 시설관리	수처리시설 공정관리	5년

소기능	단위 과제	기록물철	보존기간
침출수관리	침출수 처리관리	침출수처리 시설관리	5년
		일지 및 대장관리	5년
유해물질 관리	유해물질사용 허가관리	사용업허가관리	준영구
	유해화학 물질관리	유해화학물질관리	10년
수질 관리	자기수질분석	자가수질분석 관리	5년
약품 관리	처리시설 약품관리	처리시설약품관리	5년
재활용품 관리	재활용품 처리관리	재활용품처리 관리	5년
시스템 관리	올바로시스템 운영	올바로시스템 관리	10년
종량제 봉투 관리	종량제봉투 운영관리	세수입 관리	5년
		종량제 봉투 운영 행정	5년

[별표 12] (제18조 관련)

보존매체의 종류와 규격

종 류	마이크로필름	전자매체
규 격	한국산업규격(KS)을 충족하는 안전필름	다음 각 호의 어느 하나의 규격을 충족하는 매체 1. 한국산업규격(KS) 2. 국제표준화기구(ISO) 또는 국제전기표준회의(IEC)가 정한 규격 3. 그 밖에 중앙기록물관리기관의 장이 정하는 규격

[별지 제1호 서식] (제8조 관련)

색 인 목 록

1. 일반문서류

기록물철 제목

분류번호 : (생산연도 :)

일련 번호	일 자	등록번호	제 목	보낸 기관	받은 기관	쪽표시	전자문서 여 부	비 고

2. 도면·카드류

도면·카드 종류명

분류번호 : (생산연도 :)

일 련 번 호	등록번호	제 목	쪽표시	전자문서 여 부	비 고

3. 시청각기록물(사진·필름류)

기록물철 제목

분류번호 : (생산연도 :)

일 련 번 호	등록번호	제 목	사진 설명	사진 형태	비 고

4. 시청각기록물(오디오·영화·비디오류)

기록물철 제목

분류번호 : (생산연도 :)

일 련 번 호	등록번호	제 목	내 용 요약	비 고

[별지 제2호 서식] (제21조 관련)

이 관 목 록

1. 기록물철단위로 이관하는 기록물

기관명(처리과기관코드) :

인계자 직급 및 성명 :

이 관 연 도 :

인수자 직급 및 성명 :

기록물철 분류번호	기록물철 제 목	수 량		기록물형태	비 고
		건 수	쪽 수*		

2. 개별관리기록물(건)단위로 이관하는 기록물

기관명(처리과기관코드) :

인계자 직급 및 성명 :

이 관 연 도 :

인수자 직급 및 성명 :

등록 번호	제 목	기록물 형 태	쪽수*	기록물철 분류번호	공개구분	공개제한 쪽표시	비 고

* 종이기록물의 경우에만 기재